

**LIAG** 



**LAEUFER INTERNATIONAL AG**

**Vannes à patin et vannes de raclage**  
**Valvole ad arco e valvole a passaggio totale (pig)**

# Vannes à patin et vannes pour systèmes de raclage, multivoies, hygiéniques pour produits à haute viscosité et/ou durcissement rapide, faible teneur en germes

## Vannes à patin et pour systèmes de raclage, l'alternative hygiénique aux robinets à boisseau sphérique

Les vannes LIAG ont été développées conformément aux directives de conception hygiénique, afin de répondre aux exigences des techniques des procédés et d'assurer un standard hygiénique élevé.

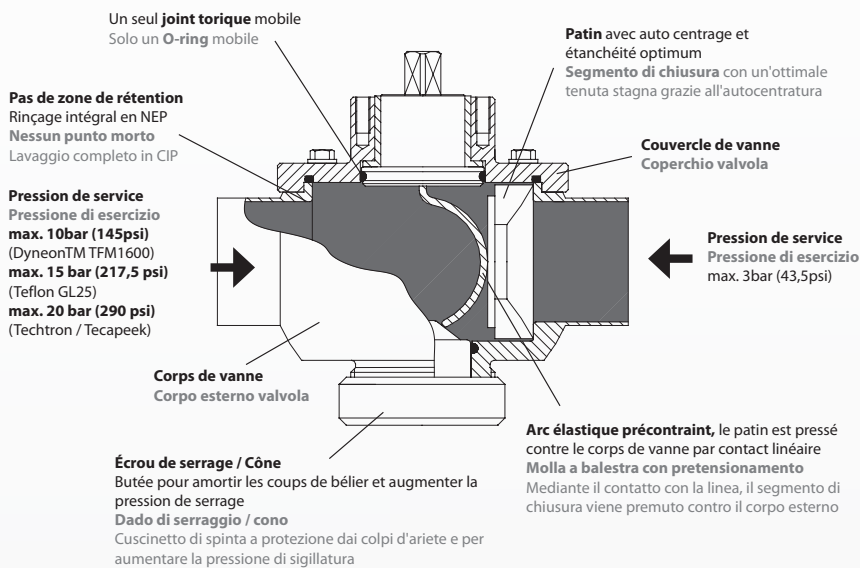
Du fait d'un passage intégral et d'un nettoyage à la fois simple et minutieux en mode NEP (Nettoyage En Place), ces vannes conviennent en particulier aux produits visqueux/pâteux et proposent pour un grand nombre d'applications des conditions de mise en œuvre optimales dans les processus de raclage à faible teneur en germes ou stériles (techniques de raclage DMV).

Grâce à la simplicité de leur conception, suivant le principe modulaire, et à un nombre réduit de composants et de pièces d'usure, ces vannes sont hygiéniques, demandent peu d'entretien et se démontent vite et aisément même avec des embouts à souder. Les raccords filetés/clamp ne sont pas véritablement nécessaires, réduisant ainsi, les risques hygiéniques.

Ces vannes se caractérisent également par des côtes d'encombrement réduites, et par de multiples possibilités d'adaptation.

## Caractéristiques

- Pas de zones de rétention
- Conception compatible NEP/SEP avec homologation EHEDG
- Passage intégral – pas de perte de charge
- Pas de voies obstruées et de produits résiduels dans la vanne
- Conçues pour l'utilisation des obus à lèvres LIAG® DMV
- Nombre réduit de composants et de pièces d'usure
- Entièrement démontable une fois soudée
- Homologation FDA – 3A en option



# Valvole igieniche multivia per sostanze viscoso, a rapida solidificazione e processi di pigging privi di germi

## Valvole ad arco e valvole a passaggio totale (pig): l'alternativa igienica alla valvola a sfera

Le valvole ad arco LIAG® e le valvole a passaggio totale (pig) LIAG® sono state progettate e realizzate secondo le linee guida del design igienico per rispondere a esigenze sofisticate nella tecnica dei processi di trattamento e sono in grado di garantire un elevato livello di igiene.

In virtù del passaggio completamente libero e della pulizia semplice e a fondo in CIP (Clean in Place), queste valvole sono particolarmente indicate per mezzi morbidi/viscosi ed offrono condizioni di impiego ottimali per molti casi applicativi nei processi di pigging privi di germi/sterili (tecnica di pigging DMV per la pulizia e lo svuotamento delle linee di produzione).

Grazie alla semplicità strutturale basata su un principio modulare e grazie al numero minimo di parti montate e saldate, queste valvole risultano igieniche, richiedono poca manutenzione e, anche da saldate, sono smontabili in modo semplice e veloce. Con il loro uso si può fare a meno quasi del tutto di raccordi filettati o Clamp. In questo modo si eliminano già a monte focolai di pericolo per l'igiene.

Ulteriori caratteristiche di questa serie costruttiva sono le dimensioni di incasso relativamente ridotte e le molteplici possibilità di conversione.

## Caratteristiche

- Assenza di punti morti
- Struttura dotata di capacità CIP/SIP con certificazione EHEDG (design igienico)
- Passaggio completamente libero: niente perdite di pressione
- Niente infiltrazioni di prodotto né incrostazioni di sostanze solide
- Idonee al passaggio di pig LIAG® DMV con labbra di tenuta
- Parti montate e saldate ridotte al minimo
- Completamente smontabili una volta saldate
- Certificazione 3-A della FDA americana su richiesta

### Positions de manoeuvre

#### Posizioni operative

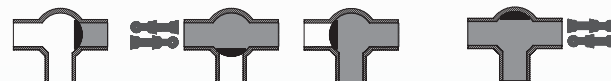
##### Vanne à patin 2 voies

Valvola ad arco a 2 vie



##### Vannes à patin 3 voies

Valvola ad arco a 3 vie



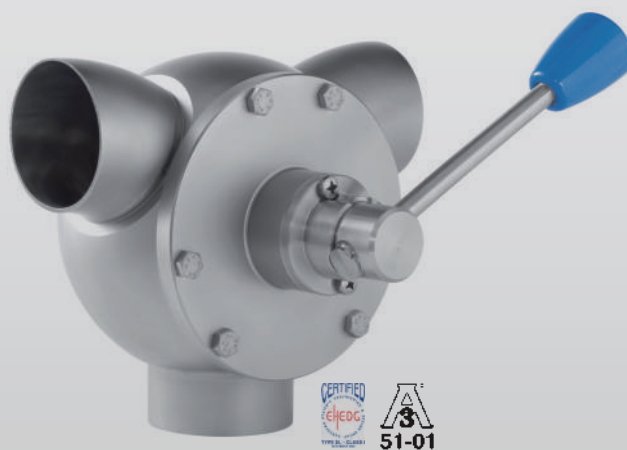
##### Vannes de raclage 90°/120°

Valvole a passaggio totale (pig) 90°/120°



■ Sens du raclage  
Direzion del pig

■ Zone produit  
Vano prodotto



# The clean decision.

<b>Données de référence</b> DIN DN 25 – DN 150 / SMS DN 25 – DN 100 / BS 1" – 6"		<b>Parametri</b> DIN DN 25 – DN 150 / SMS DN 25 – DN 102 / Inch 1" – 6"	
<b>Matériaux</b> Pièces en acier inoxydable au contact du produit: AISI 316L (1.4404 / 1.4435) Autres pièces en acier inoxydable: AISI 304 (1.4301) Joints toriques: EPDM, FPM (Viton®), FEP, autres qualités sur demande Patin: Dyneon™ TFM1600		<b>Materiali</b> Parti a contatto con il prodotto in acciaio inox: AISI 316L (1.4404 / 1.4435) Altre parti in acciaio inox: AISI 304 (1.4301) Guarnizioni O-ring: EPDM, FPM (Viton®), FEP, altre qualità su richiesta Chiusura: Dyneon™ TFM1600	
<b>Surfaces</b> Au contact du produit: Ra ≤ 0,8 µm (Ra ≤ 32 µin)		<b>Superfici</b> A contatto con il prodotto: Ra ≤ 0,8 µm (Ra ≤ 32 µin)	
<b>Température</b> Température de service: 110°C (230°F) Temporairement: 140°C (284°F) – en option jusqu' à 160°C (320°F)		<b>Temperatura</b> Temperatura di esercizio: 110°C (230°F) Per poco tempo: 140°C (284°F) – optional fino a 160°C (320°F)	
<b>Pression de service</b> Pression derrière l'arc: 10 bar (145 psi) – en option jusqu' à 20 bar (290,1 psi) Pression contre l'arc: 3 bar (43,5 psi)		<b>Pressione di esercizio</b> Pressione dietro la molla a balestra: 10 bar (145 psi) – optional fino a 20 bar (290,1 psi) Pressione contro la molla a balestra: 3 bar (43,5 psi)	
<b>Raccordement</b> Embouts à souder: DIN, SMS, BS Filetage: DIN 11851, SMS 1145 Clamp: Tri-Clamp		<b>Tipi di collegamento valvola</b> A saldare: DIN, SMS, Inch Filettato: DIN 11851, SMS 1145 Connessioni Clamp: Tri-Clamp	
<b>Autres options</b> <ul style="list-style-type: none"> <li>• Matériaux du patin ; Teflon renforcé en fibres de verre (GL25), Tecapeek, Techtron</li> <li>• Couvercle calorifugé</li> <li>• Contrôle d'étanchéité du joint torique supérieur / barrière vapeur avec axe de commande guidé sur roulement à billes</li> <li>• Combinaison de différents types de raccord</li> <li>• Différentes marques d'actionneurs norme Namur NE14 et DIN EN ISO5211 disponibles et adaptables</li> <li>• Homologation FDA 3A</li> </ul>		<b>Optional ulteriori</b> <ul style="list-style-type: none"> <li>• In alternativa come materiale per la chiusura, Teflon (GL25) rinforzato in fibra di vetro, Tecapeek®, Techtron®</li> <li>• Versione riscaldabile</li> <li>• Monitoraggio delle perdite di tenuta della guarnizione O-ring mobile / barriera vapore con albero di commutazione su cuscinetti a sfera</li> <li>• Combinazione di diversi tipi di collegamento</li> <li>• Possibilità di fornitura e di adattamento di attuatori di varia fabbricazione conformi alle specifiche Namur NE14 e DIN EN ISO5211</li> <li>• Certificazione 3-A della FDA americana</li> </ul>	



LIAG® – LAEUFER International AG – Dr. Zimmermann-Str. 18/1 – 88709 Meersburg / Germany

T +49 7532 4326 0 – F +49 7532 4326 53 – info@laeuffer-ag.de – www.laeuffer-ag.de